



**ОПТИМИЗАЦИЯ ОТОПЛЕНИЯ  
ЗДАНИЙ С ПОМОЩЬЮ  
ТЕХНИЧЕСКИХ РЕШЕНИЙ  
ТЕПЛОКОМ.  
ОПЫТ ТЕПЛОКОМ.**

**ДОКЛАДЧИК**

**МАЛЮТИН АЛЕКСАНДР ВАСИЛЬЕВИЧ**

**TEPLOCOM-SALE.RU**

# > ПРОБЛЕМЫ ЭКСПЛУАТАЦИИ ЦЕНТРАЛИЗОВАННЫХ СИСТЕМ ТЕПЛОСНАБЖЕНИЯ:



Перегревы (перетопы) температуры воздуха (в весенний и осенний период).



Открытые форточки.



Неравномерный прогрев помещений в домах.



Остывшая вода из крана ГВС в утренние часы.

# > ПРЕДПОСЫЛКИ К ИЗМЕНЕНИЯМ



РОСТ ЦЕН  
НА ОТОПЛЕНИЕ



ИЗНОС СЕТЕЙ И ТЕПЛОИЗОЛЯЦИИ ТРАСС



ЖЕЛАНИЕ СНИЗИТЬ  
ПЛАТУ ЗА ОТОПЛЕНИЕ



ФЗ №261 "ОБ ЭНЕРГОСБЕРЕЖЕНИИ  
И ПОВЫШЕНИИ ЭНЕРГЕТИЧЕСКОЙ  
ЭФФЕКТИВНОСТИ ..."



МАССОВОЕ ОСНАЩЕНИЕ ЗДАНИЙ  
КОММЕРЧЕСКИМИ УЗЛАМИ УЧЕТА  
ТЕПЛОВОЙ ЭНЕРГИИ

МИ  
И



# В РЕЗУЛЬТАТЕ:



Главный недостаток ИТП с **элеваторным присоединением** – отсутствие возможности быстрого автоматического регулирования потребления тепловой энергии (как уменьшить так и увеличить).



Перетопы и дискомфорт.



Регулирование теплоотпуска и теплопотребления в зависимости от температуры наружного воздуха на **теплоисточниках** (ТЭЦ и котельные) **инертно и неэффективно** (протяженные теплотрассы, высокие тепловые потери).



Переплата за отопление.

> ЦЕЛЬ РЕАЛИЗАЦИИ  
ТЕХНИЧЕСКИХ РЕШЕНИЙ

СНИЖЕНИЕ ПЛАТЫ ЗА ОТОПЛЕНИЕ

ИСКЛЮЧЕНИЕ  
ПЕРЕГРЕВОВ  
- КОМФОРТ.



РАВНОМЕРНОЕ  
РАСПРЕДЕЛЕНИЕ  
ТЕПЛА.

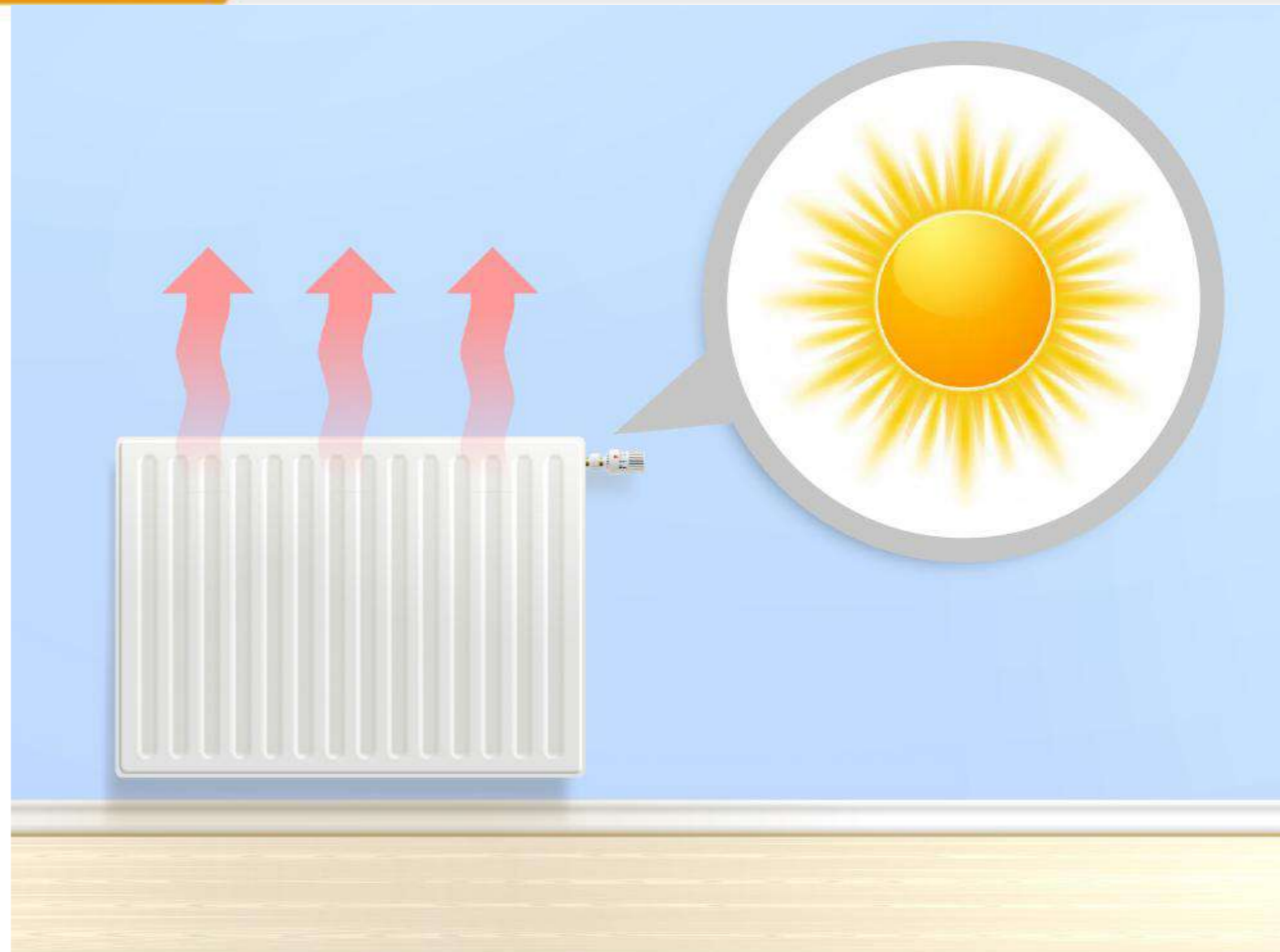
СНИЖЕНИЕ ВРЕМЕНИ  
РЕАГИРОВАНИЯ НА ИЗМЕНЕНИЕ  
ТЕМПЕРАТУРЫ ТЕПЛОНОСИТЕЛЯ  
И ВНЕШНЕЙ ТЕМПЕРАТУРЫ.

# > РЕШЕНИЕ ОТ ПЕРЕТОПА К КОМФОРТУ



Индивидуальное  
автоматическое погодное  
регулирование теплоснабжения,  
с регулированием

**по температуре наружного  
воздуха.**



# > ВАРИАНТЫ РЕАЛИЗАЦИИ ПОГОДНОГО РЕГУЛИРОВАНИЯ

## ✓ РЕКОНСТРУКЦИЯ (УСТАНОВКА НОВОГО АИТП)

В соответствии с правилами технической эксплуатации тепловых энергоустановок от 2003 г. к установке нового АИТП с насосным побуждением к реконструкции относится переустройство существующих объектов.

БЛОЧНЫЕ  
ИНДИВИДУАЛЬНЫЕ  
ТЕПЛОВЫЕ ПУНКТЫ  
ТЕПЛОКОМ



## ✓ МОДЕРНИЗАЦИЯ СУЩЕСТВУЮЩЕГО ИТП

К модернизации относятся работы, вызванные изменением технологического оборудования.

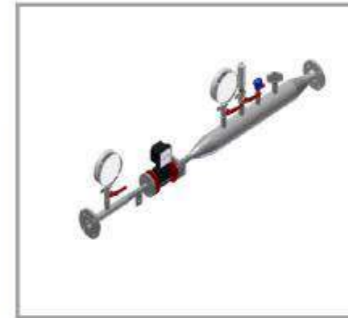
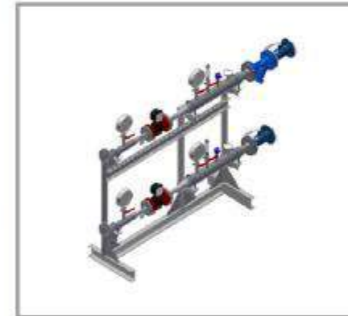
МОДУЛЬ ПОГОДНОГО  
РЕГУЛИРОВАНИЯ  
ЦИРКОН



# > АИТП ТЕПЛОКОМ

## АИТП ТЕПЛОКОМ - ЭТО

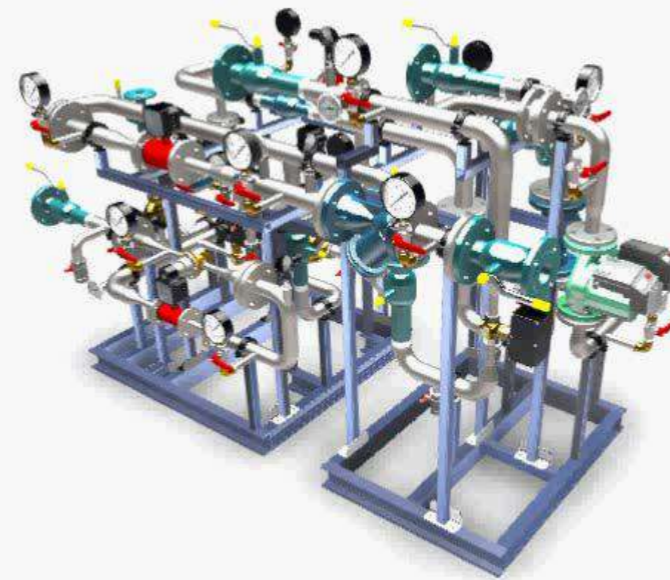
- Производство модульных АИТП - заводское качество
- Проектирование
- Альбом типовых решений – предварительное ТКП за 1-2 дня
- Монтаж и пуско-наладка
- АИТП Теплоком - услуга “под ключ”





# > АИТП ТЕПЛОКОМ – МОДУЛЬНОЕ ИСПОЛНЕНИЕ

- Модуль узла ввода и учета тепловой энергии
- Модули регулирования системы отопления
- Модули системы ГВС
- Модули контроля (шкафы учета параметров теплоснабжения)
- Модули управления (шкафы управления автоматикой систем отопления)



# АИТП ТЕПЛОКОМ ЗАВОДСКОЕ КАЧЕСТВО. ПОЧЕМУ ЛУЧШЕ «РОССЫПИ»

- Высокая точность сборки за счет применения современных станков с ЧПУ, автоматических сварочных аппаратов, компьютерного оборудования.
- Высококвалифицированный персонал.
- 100% контроль качества в соответствии с утвержденной программой испытаний



ПО РЕЗУЛЬТАТАМ ИСПЫТАНИЙ  
КОМИССИЯ ПО КАЧЕСТВУ  
СОСТАВЛЯЕТ АКТ ПРИЕМКИ  
ИЗДЕЛИЯ И ОФОРМЛЯЕТ  
ПАСПОРТ ИЗДЕЛИЯ.



# > АИТП ТЕПЛОКОМ

## ОТГРУЗКА АИТП



## ТРАНСПОРТИРОВКА

- ✓ пыле-влагозащитная пленка
- ✓ папка с документацией
- ✓ коробка с элементами для установки на месте



# ТЕПЛОКОМ - ПРЕДПРИЯТИЕ ПОЛНОГО ЦИКЛА ОПЕРАЦИЙ



# АИТП ТЕПЛОКОМ КАТАЛОГ ТИПОВЫХ МОДУЛЬНЫХ РЕШЕНИЙ АИТП ТЕПЛОКОМ

1. ТКП за 1-2 рабочих дня
2. Сокращение сроков проектирования в разы
3. Возможность оптимизации размещения в помещении ИТП
4. Упрощение согласования в РСО
5. Оптимальное качество – максимум российских компонентов в составе АИТП
6. Сокращение сроков монтажа за счет поставки готовых модулей
7. Единые гарантия и сервис

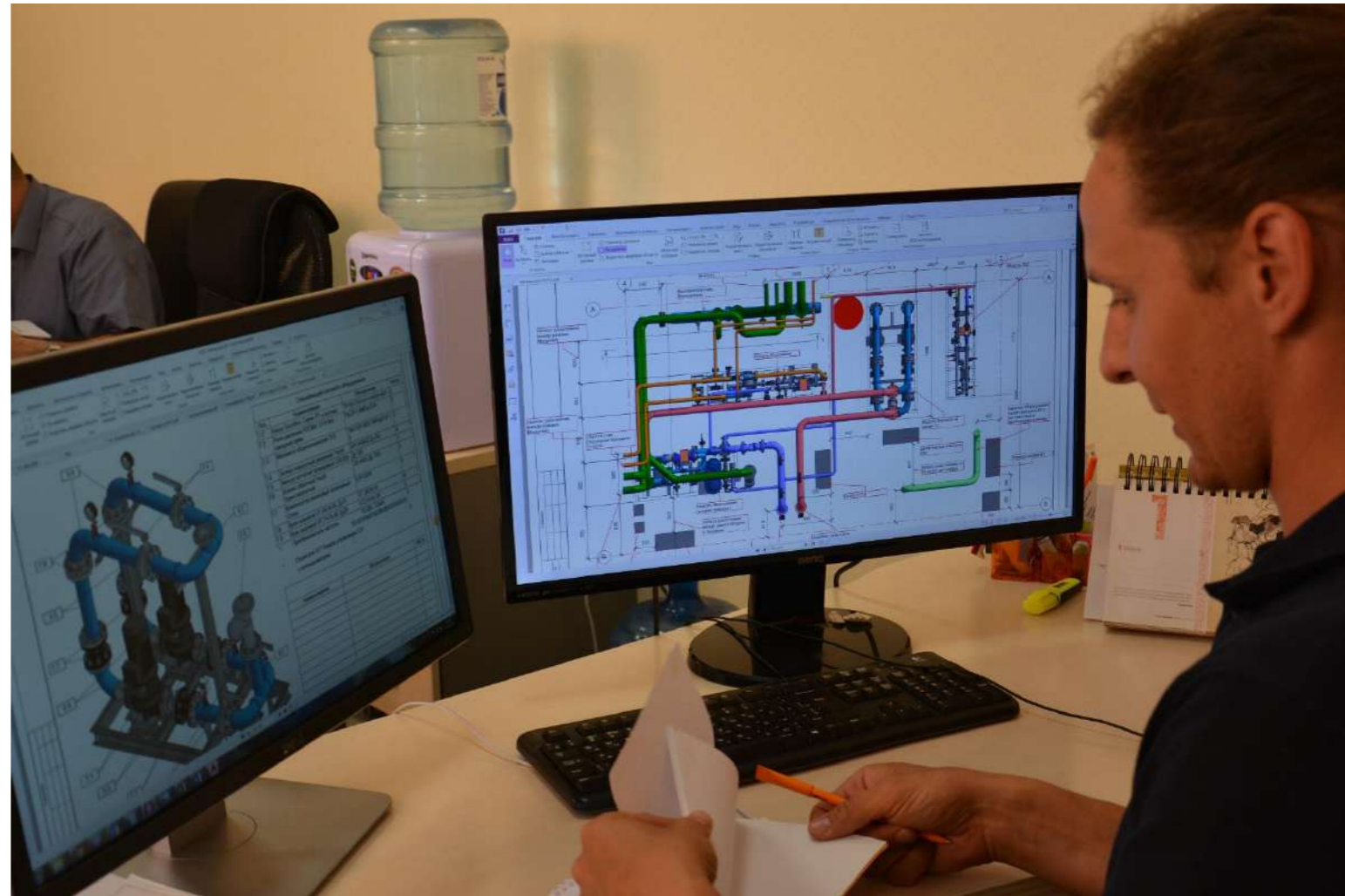


# > ПРОЕКТИРОВАНИЕ

## ПОЛНЫЙ КОМПЛЕКС УСЛУГ



- 3D-схемы
- Принципиальные схемы



**ООО «ИВТренд»**

Свидетельство о допуске к выполнению работ по подготовке проектной документации по договору подряда на подготовку проектной документации в отношении объектов капитального строительства (кроме особо опасных, технически сложных и уникальных объектов, объектов использования атомной энергии) СРО – П – 031 – 28092009 от 12 декабря 2019 года №0716

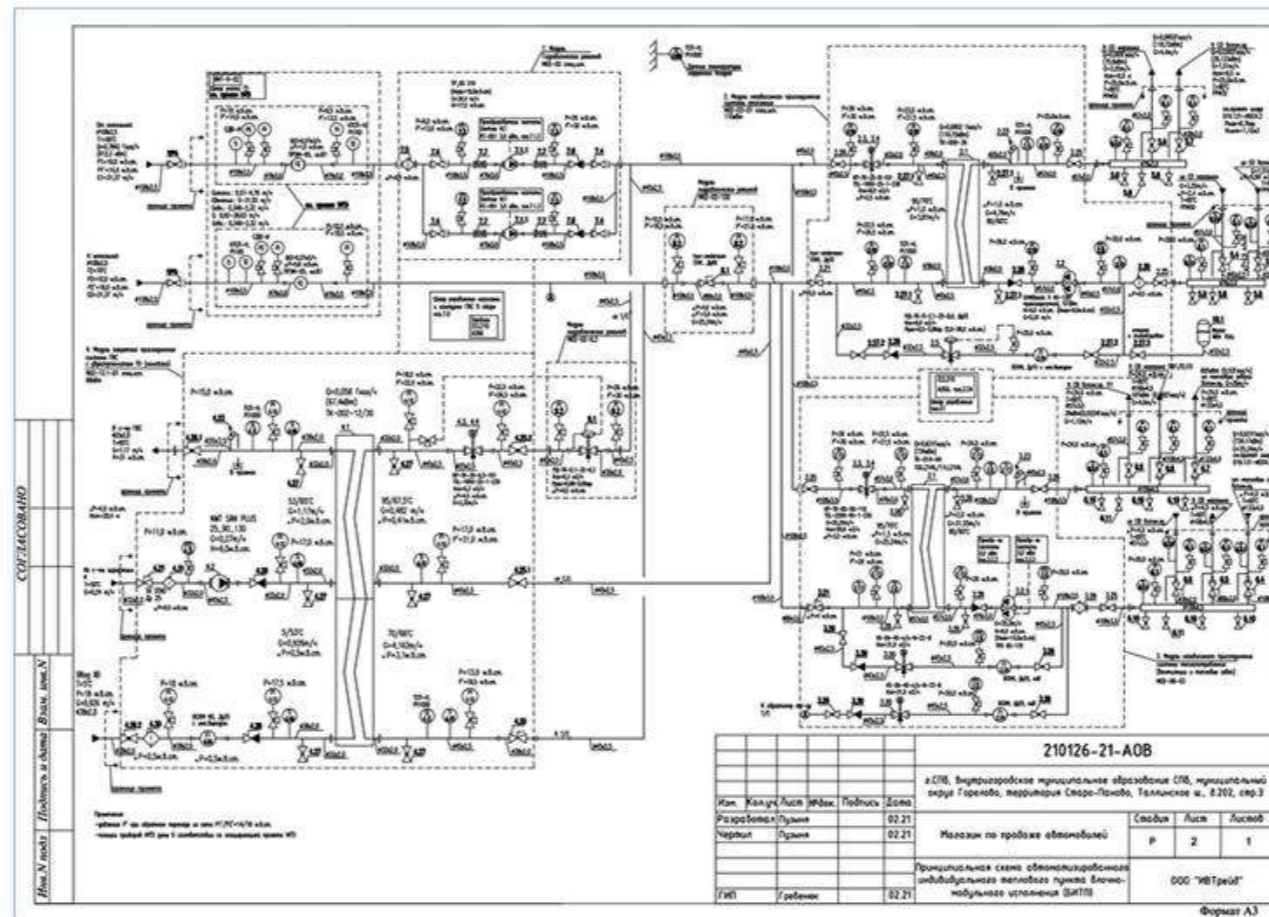
**Магазин по продаже автомобилей**  
по адресу: внутригородское муниципальное образование Санкт-Петербурга  
муниципальный округ Горелово, территория Старо-Паново,  
Таллинское шоссе, дом 202, строение 3

**РАБОЧАЯ ДОКУМЕНТАЦИЯ**

Автоматизированный индивидуальный тепловой пункт  
блочного-модульного исполнения (БИТП)

**210126-21-АОВ**

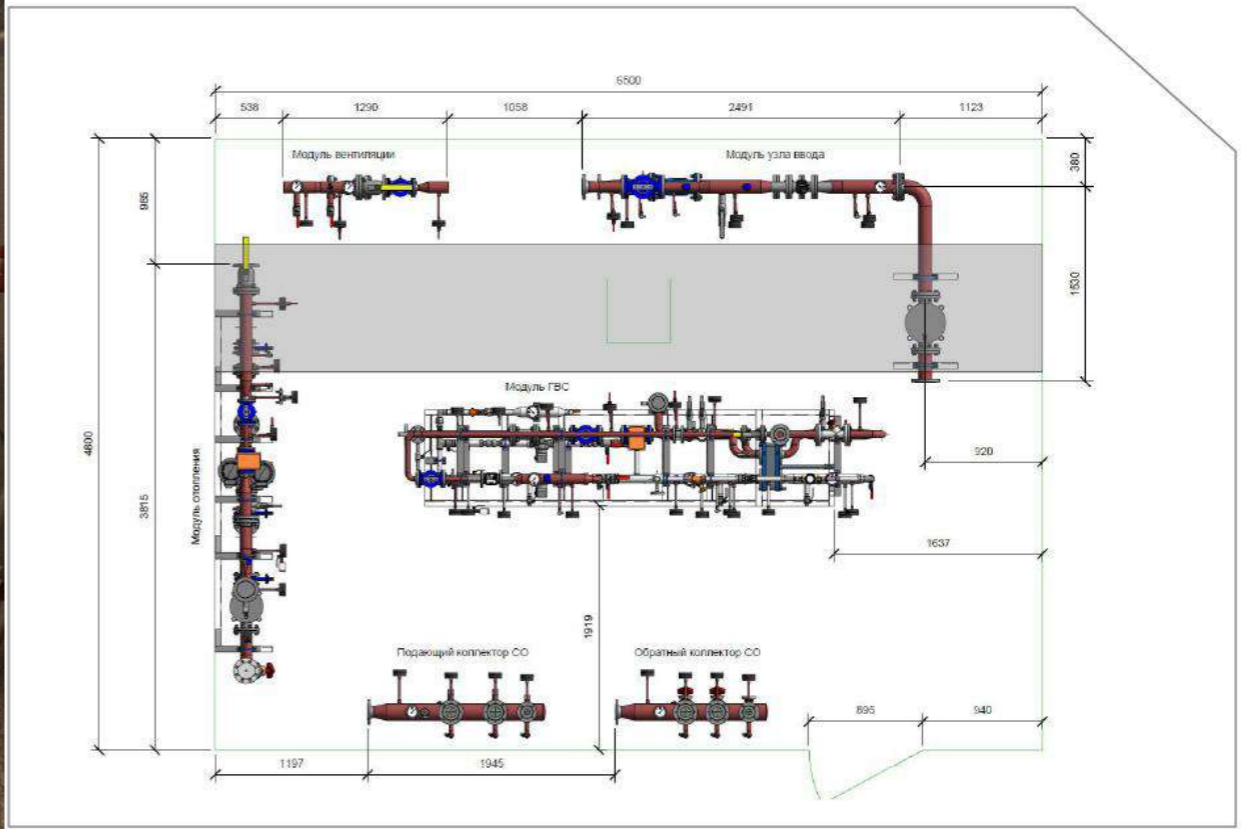
Санкт-Петербург  
2021г.



Принципиальная схема

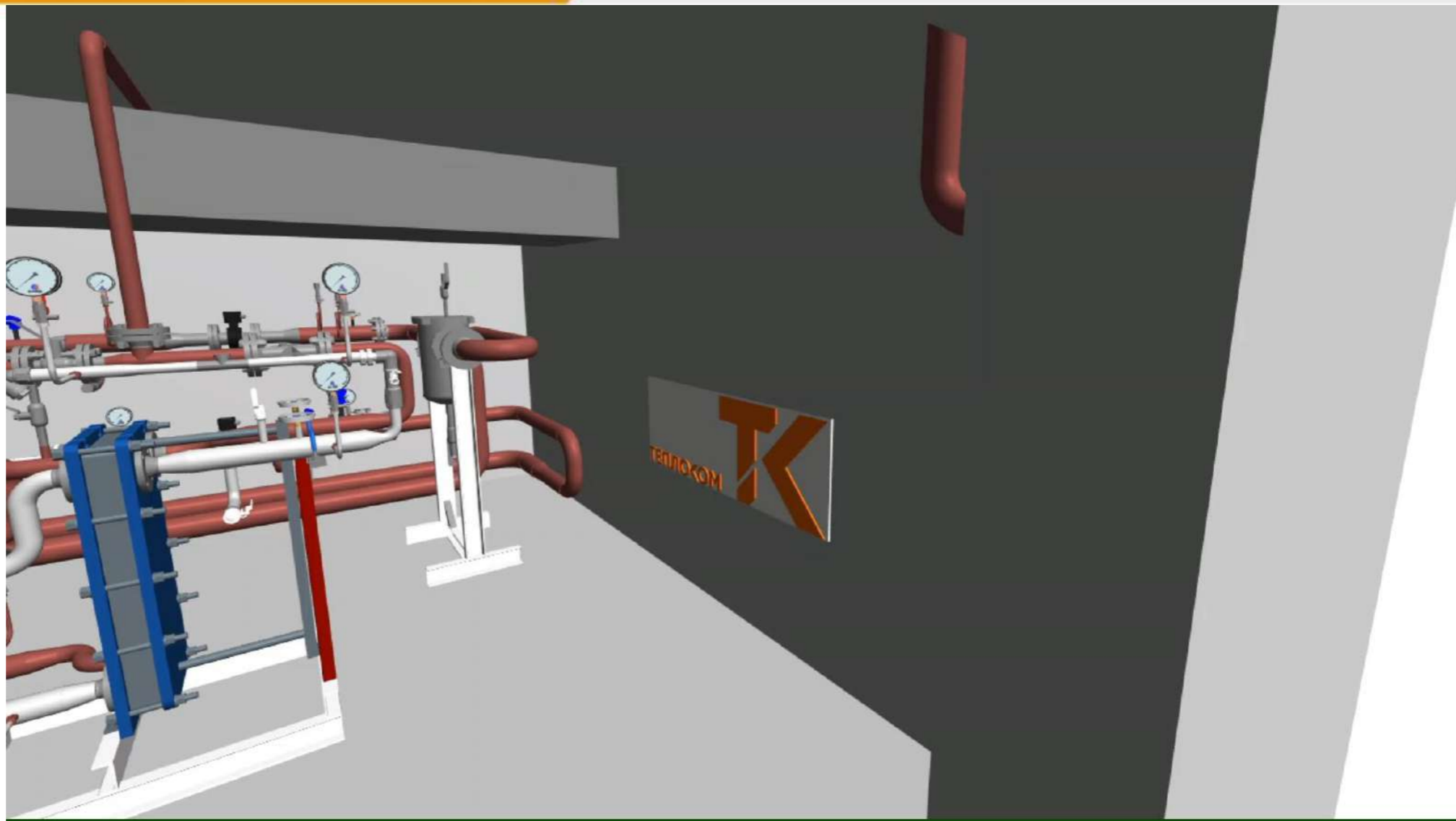
# > ПРОЕКТИРОВАНИЕ

## 3D проект





# > ПРОЕКТИРОВАНИЕ ВИДЕО-ОБХОД



# > ПРОЕКТИРОВАНИЕ АИТП



Предпроектное обследование и сбор исходных данных для проектирования.



Предлагаем Заказчику несколько вариантов проектных решений и вместе выберем оптимальное.



Разрабатываем проектную документацию и согласуем ее в СРО.

ТЕПЛОКОМ

- Работаем со всеми теплоснабжающими организациями России.
- Проекты любой сложности- от узлов учета до АИТП с погодным регулированием, с несколькими зонами тепло-водоснабжения.
- Применяем в проектах разные марки оборудования по желанию Заказчика.

> ПРИМЕР  
ВЫПОЛНЕННОГО ПРОЕКТА



> ПРИМЕР  
ВЫПОЛНЕННОГО ПРОЕКТА



> ПРИМЕР  
ВЫПОЛНЕННОГО ПРОЕКТА



# > ОПЫТ ВНЕДРЕНИЯ АИТП ТЕПЛОКОМ

Опыт внедрения компанией Теплоком систем погодного регулирования отопления и мониторинга объектов показывает среднюю экономию:

✓ Уменьшение расхода горячей воды и платежей за нее

**20-30%**

✓ Средняя экономия тепловой энергии в осенне-весенний период - до

**30-50%**

за отопительный сезон

**10-30%**

✓ Расход сетевой воды на циркуляцию снижается на

**20-25%**

✓ Экономия электроэнергии на перекачку теплоносителя составляет

**15-25%**



## МОДУЛЬ ЦИРКОН

ОПТИМИЗАЦИЯ ТЕПЛОПОТРЕБЛЕНИЯ  
ЗА СЧЕТ МОДЕРНИЗАЦИИ ИТП

### МОДУЛЬ ПОГОДНОГО РЕГУЛИРОВАНИЯ “ЦИРКОН”

— оптимальный по цене  
инструмент для модернизации  
ИТП без глобальных переделок.





## МОДУЛЬ ЦИРКОН

### ЦЕЛЕСООБРАЗНОСТЬ ПРИМЕНЕНИЯ ЦИРКОН

#### КОМУ ПОДХОДИТ РЕШЕНИЕ?



Абонентам тепловых сетей, подключенных к централизованным системам теплоснабжения через нерегулируемый водоструйный элеватор



Предприятиям и организациям, подключающим новые объекты к централизованным системам теплоснабжения



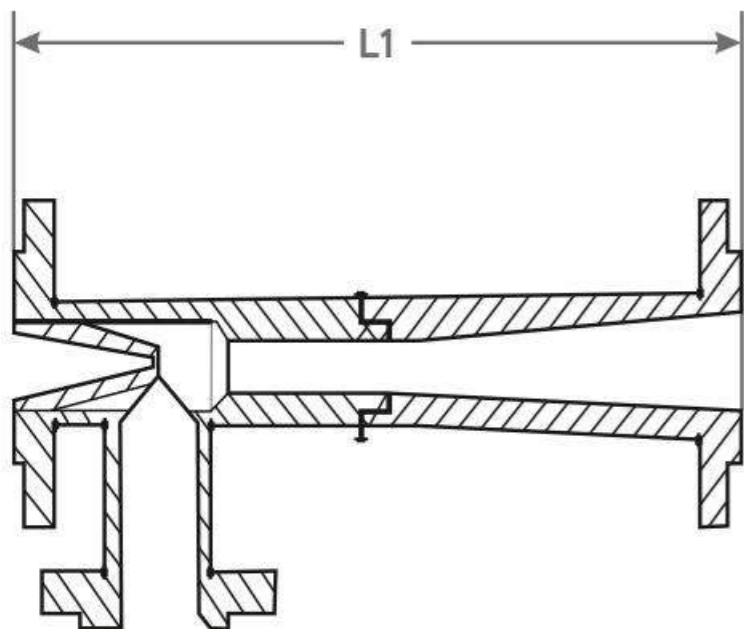
Конечным потребителям теплосчетчиков, имеющим желание в установке погодного регулирования



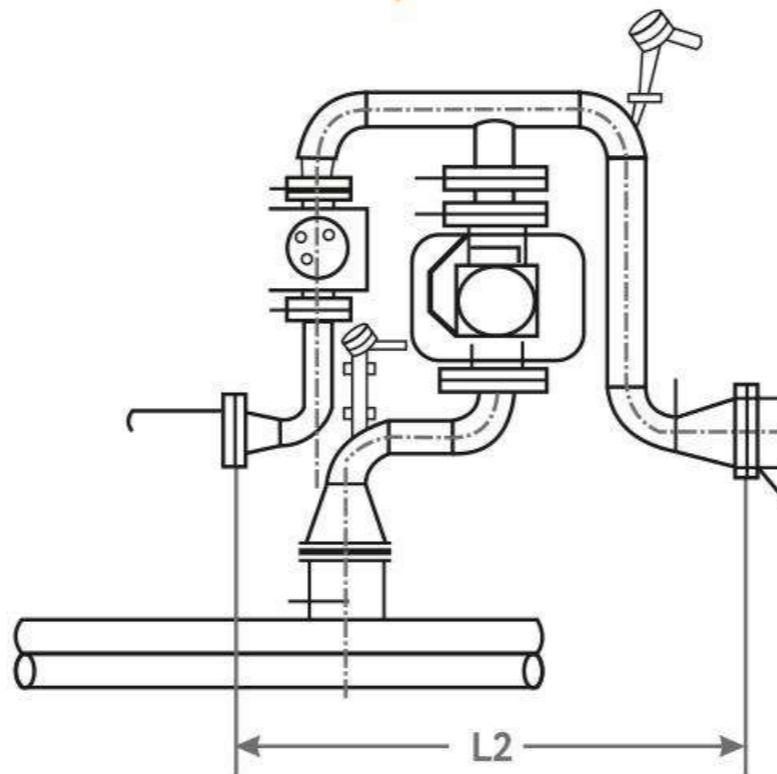
# > МОДУЛЬ ЦИРКОН

## МОДУЛЬ ЦИРКОН НА ПОСАДОЧНОЕ МЕСТО ВОДОСТРУЙНОГО ЭЛЕВАТОРА

ЭЛЕВАТОР ВОДОСТРУЙНЫЙ  
ТИПА 40С10БК



ЦИРКОН С АНАЛОГИЧНЫМИ  
РАЗМЕРАМИ И НАГРУЗКОЙ



**L1 = L2**

Устанавливается взамен водоструйных элеваторов.

За счет тепловой нагрузки, габаритных и присоединительных размеров при внедрении Циркон.

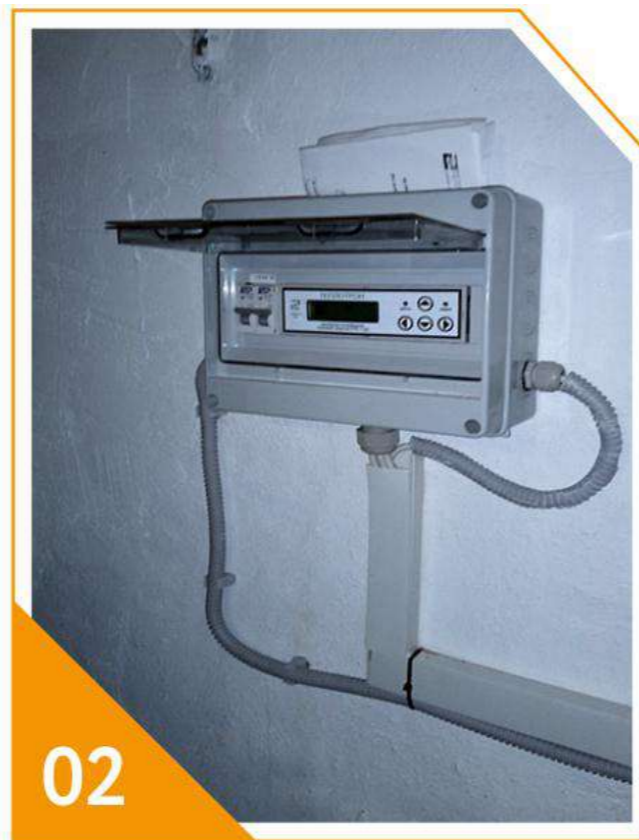
1. Не требуется проведения сварочных работ по реконструкции теплового пункта
2. Размеры совпадают со стандартными водоструйными



При установке Циркон не требуется получение ТУ на реконструкцию ИТП.

# > МОДУЛЬ ЦИРКОН

## ПРИМЕРЫ УСТАНОВКИ ЦИРКОН



# ➤ МОДУЛЬ ЦИРКОН

## НАСТРОЙКА, ОБСЛУЖИВАНИЕ И РЕМОНТ ЦИРКОН

### ➤ НАСТРОЙКА

- Программирование контроллера под условия системы теплоснабжения здания.

### ➤ РЕМОНТ

- Диагностика неисправности.
- Проведение мероприятий по ремонту или замене сломанного оборудования.

### ➤ ОБСЛУЖИВАНИЕ

- Регламентные работы с оборудованием.

### ➤ ГАРАНТИЯ

- 1 год на изделие и все составляющие согласно документации .



> ПЕРВЫЙ ШАГ  
К ОПТИМИЗАЦИИ ОТПОЛЕНИЯ ЗДАНИЙ



**НАПРАВИТЬ ЗАЯВКУ:**  
**INFO@TEPLOCOM-SALE.RU**



197348, Санкт-Петербург г, Коломяжский пр.,  
дом № 10, литера АФ.  
8-800-700-46-01



[www.teplocom-sale.ru](http://www.teplocom-sale.ru)

